

**Estimado cliente,
obrigado por escolher o TESLA Robostar T40.**

Por favor, leia as regras de segurança com atenção e siga todas as regras de segurança comuns antes de usar um aspirador de pó robótico.

- **Leia as instruções de uso completamente antes de usar** **Guarde o manual do usuário para referência futura**
- **Siga as regras estabelecidas neste manual para reduzir o risco de danos ao aspirador de pó robótico e possíveis lesões**

AVISOS DE SEGURANÇA IMPORTANTES

Este dispositivo é um dispositivo eletromecânico complexo, por favor, preste atenção às seguintes orientações:

- O aparelho destina-se a ser utilizado apenas no interior à temperatura ambiente (máx. 40 ° C).
- Não use este dispositivo em áreas elevadas e sem barreiras (como pisos embutidos, terraços abertos ou superfícies de móveis).
- O aparelho não se destina a ser utilizado no exterior, mesmo em ambientes comerciais ou industriais. Use o aspirador com a maior frequência possível para obter o máximo efeito de limpeza. Antes de usar, certifique-se de que o coletor de pó e o filtro estejam instalados corretamente.
- Use apenas acessórios originais projetados para este modelo.
- Use apenas os acessórios fornecidos pelo aspirador robô para carregar. O uso de acessórios não originais pode danificar o aspirador de pó robótico, choque elétrico ou incêndio.
- Não toque nas peças que estão ligadas à corrente se tiver as mãos molhadas.
- Não deixe o aparelho sem vigilância na presença de crianças, não o utilize no quarto onde o bebê está dormindo.
- Não permita que crianças usem um aspirador de pó robótico, mesmo sob a supervisão de um adulto. Não se sente sobre um aspirador de pó robótico nem coloque outros objetos sobre ele.
- Não use o aparelho se o cabo de alimentação estiver danificado.
- Não abra ou repare a unidade, sob risco de choque elétrico e perda da garantia. Não use o dispositivo se você tiver as mãos ou os pés molhados.
- Mantenha-o fora do alcance de substâncias inflamáveis e voláteis.
- Não use o aparelho em ambiente quente, empoeirado ou úmido. Evite a radiação de calor na superfície de plástico do dispositivo.
- Não o use próximo a objetos com água que possam danificá-lo, por exemplo, transbordando o recipiente de água.
- Evite salpicar o aspirador ou o seu interior com líquidos que possam danificá-lo. Não limpe o aspirador com água.
- O aspirador não é à prova d'água.
- Não use o aspirador no chão molhado.
- O aspirador de pó robótico não foi projetado para uso em áreas elevadas e sem barreiras - piso embutido, escada, varanda, móveis e muito mais. O dispositivo está equipado com sensores anti-queda, mas pode haver circunstâncias em que o sistema de controle avalie a situação incorretamente (sensor sujo, falha do sensor de corrente, reflexão de luz, armadilha de sujeira etc.) e não evite a queda (não para o dispositivo). Nesses casos, Vendedor não pode aceitar quaisquer reclamações do Comprador por danos causados a

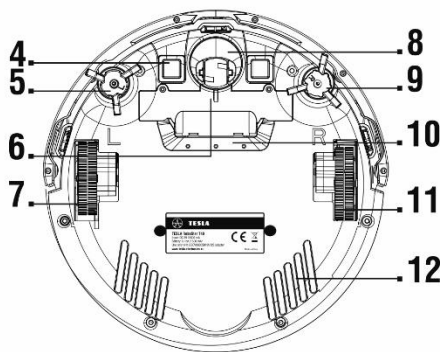
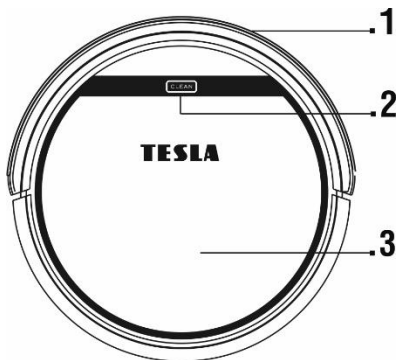
a máquina.

- Não exponha fluidos, queima de cigarros, fósforos, substâncias combustíveis, cacos, objetos pontiagudos, farinha, cimento, gesso, materiais soltos, pedaços maiores de papel, sacos plásticos ou outros itens que podem danificar o aspirador
- Uma carga eletrostática pode ocorrer quando a aspiração pode ser perigosa para o usuário. Informe o colega de quarto sobre o uso do aspirador de pó para evitar ferimentos. Não use um aspirador de pó robótico se o tanque de poeira estiver cheio.
- O fabricante e importador para a União Europeia não se responsabiliza por quaisquer danos causados pelo funcionamento do dispositivo, tais como ferimentos, escaldamento, incêndio, ferimentos, danos a outras coisas.

CONTEÚDO DO PACOTE

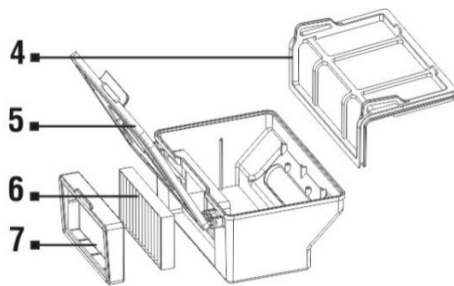
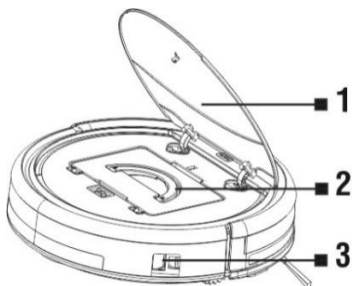
Verifique cuidadosamente se desembalou todos os acessórios; recomendamos manter a caixa de papel original, o manual do usuário e os materiais de embalagem durante o período de garantia.

DESCRIÇÃO



- 1** Pára-choque dianteiro
- 2** Iniciar / parar a operação
- 3** Abra / feche a tampa
- 4** Contato de carga
- 5** Escova do lado esquerdo
- 6** Tampa da bateria

- 7** Roda esquerda
- 8** Roda da frente
- 9** Escova do lado direito
- 10** Abertura de entrada
- 11** Roda direita
- 12** Tampa inferior



- | | | | |
|----------|--|----------|----------------------------|
| 1 | Tampa superior | 5 | Porta do contêiner de lixo |
| 2 | Container de lixo | 6 | filtro HEPA |
| 3 | Interruptor principal (botão ON / OFF) | 7 | Quadro de filtro HEPA |
| 4 | Filtro primário | | |

PRIMEIRO INÍCIO - LIMPEZA INTELIGENTE

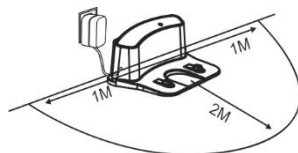
- Remova todos os obstáculos que possam impedir uma limpeza eficaz.
- Remova também objetos que podem danificar o aspirador de pó robótico.
- O carpete deve ser preso de forma que o robô não possa entrar nele ao esfregar. Se o esfregão com o recipiente de água for instalado no aspirador, isso pode interromper o processo de limpeza ou causar o encharcamento indesejado do carpete.
- A luz solar direta pode causar uma sensibilidade reduzida dos sensores infravermelhos do aspirador, evite a luz solar direta.
- Móveis pretos podem não ser detectados corretamente devido à natureza física dos sensores infravermelhos. Isso pode causar um leve impacto, que será reduzido pelo pára-choque dianteiro.

1. Insira as pilhas no controle remoto, certifique-se de que a polaridade está correta.

2. Conecte a estação de carregamento a uma tomada elétrica com um adaptador de alimentação de 230 V.

Localização ideal da base de carregamento

Não deve haver obstáculos dentro de 2 metros na frente e 1 metro nas laterais da estação de carregamento. A estação de carga deve ser colocada sobre uma superfície plana, recomendamos também que fixe a estação na parede ou no chão com uma fita adesiva dupla-face. Coloque o cabo de alimentação de forma que não fique preso nas escovas de limpeza do aspirador.



- 3 Coloque o aspirador na estação de carga e a bateria começará a carregar automaticamente. A carga total das baterias será sinalizada acendendo todos os LEDs no painel superior. Ligue o interruptor principal no corpo do aspirador (botão liga / desliga).
- 6 Antes de colocar o aspirador de pó em funcionamento, prepare a sala para que não haja objetos no chão que possam impedir o funcionamento do aspirador (folhas maiores de papel, cabos, adesivos, itens pequenos, carpete mal colocado, etc.).
- 7 Remova as cadeiras e outros itens maiores para que o aspirador possa chegar facilmente a locais inacessíveis.
- 8 Esta é a forma mais comum de limpeza. O dispositivo usa navegação giroscópica avançada e se move ao longo de uma rota de limpeza otimizada para a melhor limpeza do piso.
- 9 Aperte o "**LIMPAR**" botão na parte superior do robô de vácuo ou o número "**7**" no controle remoto. O aspirador começa a limpar automaticamente até que a bateria esteja quase vazia e, em seguida, procura automaticamente a estação de carregamento e começa a carregar a bateria. Para pausar / parar a
- 11 operação do aspirador de pó, pressione o botão "**LIMPAR**" botão novamente. Pressione e segure o "**LIMPAR**"
- 12 no aspirador por 3 segundos para colocar o aparelho no modo "Standby".
- 13 O aspirador também muda para o modo "Standby" automaticamente quando fica inativo por mais de 10 minutos.

AJUSTE DE HORA

- Aperte o " **RELÓGIO**" no controle remoto para entrar no modo "Configuração de hora", use os botões direcionais para ajustar a hora (HH: MM).
- Aperte o " **RELÓGIO**" botão novamente para confirmar e salvar o tempo definido.
- O ajuste bem-sucedido do tempo será confirmado por um bipe no aspirador.

LIMPEZA DE CRONOGRAMA

- O aspirador começará a limpar sempre na hora definida. Aperte o " **PLANO**" no controle remoto para entrar no modo "Agendar limpeza".
- Use os botões direcionais na metade superior do visor do controle remoto (HH: MM) para definir o início da limpeza programada.
- Aperte o " **PLANO**" novamente para confirmar a hora definida para "Agendar limpeza". Para apagar o tempo definido, desligue o aspirador de pó (o interruptor principal liga / desliga).
- A configuração de limpeza programada bem-sucedida será confirmada por um som de bipe no aspirador de pó.

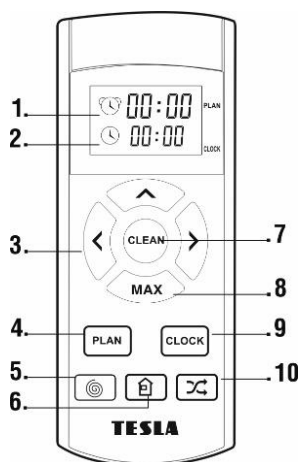
PAREDE VIRTUAL

O TESLA RoboStar T40 é compatível com a parede virtual TESLA RoboStar W20, que não está incluída no pacote do aspirador de pó robótico.

A parede virtual cria uma parede invisível que o aspirador de pó robótico não consegue atravessar. Você pode, por exemplo, impedir a passagem para a próxima sala, evitar subir em tapetes altos, proteger objetos frágeis ou definir a área com cabos.

Para mais informações, visite www.tesla-electronics.eu.

CONTROLE REMOTO



- 1 Hora agendada
- 2 Hora atual
- 3 Botão de direção
- 4 Limpeza programada (adiada)
- 5 Limpeza local
- 6 Voltar para a estação de carregamento
- 7 Iniciar / Parar da limpeza SMART
- 8 Maior poder de sucção para configuração de tempo de
- 9 limpeza profunda
- 10 Limpeza automática

CONTROLE REMOTO

1. O " **LIMPAR**" (7) botão

- Iniciar / parar a operação
- Execute o modo selecionado

2. Botões direcionais (3) Botão **••** : para aumentar o valor do tempo para a limpeza da programação e botão de configuração do tempo **••** : um botão direcional para avançar

Botão " **MAX** ": Para diminuir o valor do tempo para a limpeza da programação e configuração do tempo

Botão „ **MAX** ": Um botão direcional para mover para trás

Botão **••** : para mudar da configuração dos minutos para a configuração das horas para uma limpeza programada e configuração de hora

Botão **••** : um botão direcional para mover para a esquerda

Botão **••** : mudar da configuração das horas para a configuração dos minutos para uma limpeza programada e configuração de hora

Botão **••** : um botão direcional para mover para a direita

3. O " **PLANO**" (4) botão

- Entre no modo "Limpeza programada", use os botões direcionais na metade superior do visor do controle remoto (HH: MM) para definir o início da limpeza programada.
- Pressione o botão novamente para confirmar a "Limpeza Programada".

4. O " **RELÓGIO**" (9) botão

- Entre no modo "Configuração de tempo", use os botões direcionais (HH: MM).
- Pressione o botão novamente para confirmar o tempo definido.

5 O " **CASA**" (6) botão

- Pressione para comandar o aspirador de pó a procurar a estação de carregamento e iniciar o carregamento. Quando o botão é pressionado ou quando uma bateria fraca é detectada, a estação de carregamento é pesquisada. O aspirador de pó procura um sinal de uma estação que é transmitido em um raio de 1 a 2 metros ao redor da base de carga.

6. O " **ESPIRAL**" (5) botão

- Pressione para comandar o aspirador de pó para iniciar a limpeza em círculos - limpeza direcionada.

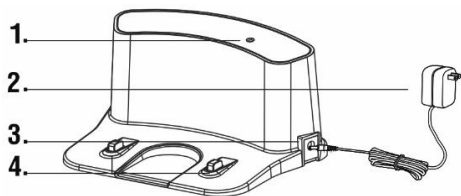
7. O " **AUTO**" (10) botão

- Pressione para comandar o aspirador para iniciar a limpeza automática.

8. O " **MAX**" (8) botão

- Empurre para aumentar o poder de sucção do aspirador até a potência máxima para uma limpeza profunda. Este modo é usado para contaminação maior do piso ou limpeza completa do carpete.

ESTAÇÃO PARA CARREGAR

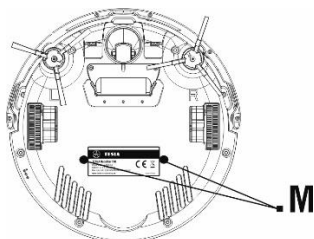


- 1 Indicador de energia
- 2 Adaptador de energia
- 3 Conector da porta do adaptador de energia
- 4 Pinos de carregamento

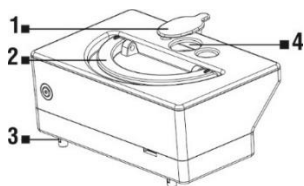
WET MOPPING

Prenda o esfregão com o esfregão no aspirador de pó, use os dois orifícios de instalação " M " na parte inferior do aspirador.

Remova a tampa de plástico e encha o recipiente de plástico com água. Umedeça levemente o esfregão para uma limpeza mais rápida e suave. Recomendamos que o chão seja limpo com água limpa, o detergente pode fazer com que a espuma amoleça a água que goteja no esfregão ou causar manchas no chão após a secagem.



Se o esfregão ficar sujo após a limpeza, você pode limpá-lo com água morna. Ao remover o esfregão do suporte, certifique-se de não danificar o velcro do suporte rapidamente.



- 1 Tampa de abertura do tanque de água
- 2 Alça para remover o recipiente do aspirador de pó

- 3 Abertura para umedecer o esfregão
- 4 Abertura do recipiente de água

- A água deve pingar lentamente das partes de plástico esquerda e direita.
- Pressione a tampa superior do aspirador com cuidado para abri-lo, remova o compartimento de pó e insira o recipiente de água.
- O recipiente deve ser inserido corretamente em seu lugar no aspirador. Feche a parte superior do aspirador.
- Aperte o " LIMPAR " botão para iniciar a operação de esfregar úmida.

- Neste modo, o aparelho não aspira, apenas funcionam as escovas laterais.
- A água pinga automaticamente, portanto, não deixe o aspirador ficar parado em um lugar com água restante no recipiente para evitar derramamento de água no chão.
- Não use o pano de microfibra para limpar superfícies irregulares ou carpetes.
- Remova o recipiente de água quando terminar de limpar.
- Não carregue a bateria com o tanque de água por razões de segurança.

MOPPING SECO

- Para remover o pó fino e polir o chão.
- Prenda o esfregão com o esfregão no aspirador de pó, use os dois orifícios de instalação " M " na parte inferior do aspirador.
- Não use o pano de microfibra para limpar superfícies irregulares ou carpetes.

DESCRIÇÃO DOS DIODOS DE LED DE STATUS

Status	LED's
Carregando	Todas as luzes piscam
Bateria totalmente carregada	gradualmente Todas as luzes
Modo selecionado	ficam sólidas Todas as luzes
Erro do aspirador de pó	piscam lentamente Todas as luzes piscam
Bateria Fraca	As luzes do meio piscam
Modo de casa	As luzes do meio piscam lentamente
Modo de limpeza	As luzes do meio ficam sólidas
Modo de limpeza de bordas	As luzes do meio ficam sólidas, o flash de luz inferior As
Modo de limpeza local	luzes do meio ficam sólidas, o flash de luz superior

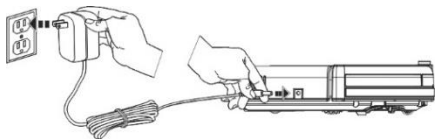
DESCRIÇÃO DOS SINAIS DE ERRO DE ÁUDIO

Tom curto	Causa	Solução
O	As rodas laterais ou as escovas de limpeza laterais não funcionam.	Verifique a roda dianteira e as escovas laterais e limpe-as.
OO	Erro do sensor de pára-choque ou penhasco.	Limpe os sensores inferiores; pressione levemente o pára-choque dianteiro. Verifique se não há nenhum objeto preso.
OOO	O aspirador de pó encravou.	Mova o aspirador e continue a limpeza.

Se o problema persistir, verifique se a bateria está totalmente carregada, se estiver, desligue o aspirador e volte a ligá-lo com o interruptor principal.

REINICIALIZAÇÃO DO LIMPADOR DE VÁCUO

Se o aspirador de pó se comportar de maneira não padronizada ou se você não conseguir carregar a bateria corretamente em sua capacidade total, conecte-o diretamente à fonte de alimentação por um longo período, como durante a noite. O aspirador será reiniciado e o aspirador será reiniciado para os valores originais de fábrica.



Desligue o aspirador no interruptor principal para evitar que se mova. Em seguida, conecte o adaptador de alimentação diretamente ao aspirador. Uma carga completa da bateria indicará que todos os LEDs no painel superior estão acesos.

CARREGANDO

Se você quiser carregar o aspirador de pó, pressione o botão " CASA " (6) botão no controle remoto. O aspirador procura um sinal de uma estação que é transmitido em um raio de 1 a 2 metros ao redor da base de carga e começa a carregar a bateria automaticamente. Durante o carregamento, os LEDs azuis do aspirador piscam e os LEDs acendem quando a bateria está totalmente carregada.

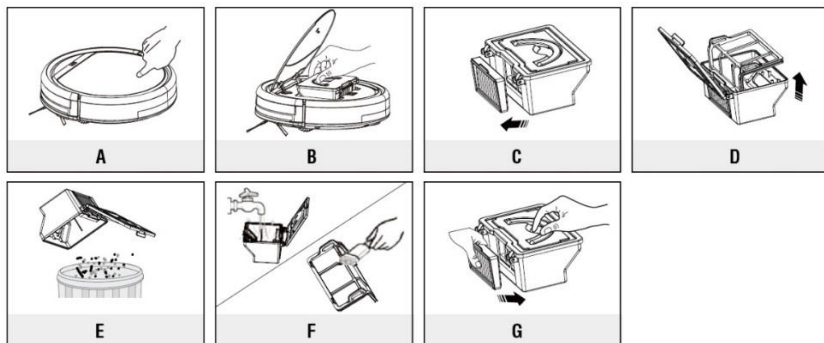
Se o status da bateria estiver baixo, o aspirador de pó procurará automaticamente a estação de carga e começará a carregar. Mantenha a estação de carregamento ligada à rede continuamente, caso contrário o aspirador não a conseguirá encontrar.

MANUTENÇÃO DE BATERIA

- Recomendamos usar a estação de carregamento para carregar.
- Se você transportar um aspirador de pó robótico ou não for usá-lo por muito tempo, desligue-o com o interruptor principal.
- Se você não for usar o dispositivo por um longo período, remova as pilhas do controle remoto. Células de bateria de qualidade que não requerem formatação são usadas para alimentar o aspirador. O aspirador está equipado com uma proteção especial que interrompe o fornecimento de energia após o carregamento para evitar sobrecarga, de forma que a bateria não precise ser substituída com frequência. Isso garante sua longa vida útil e o aspirador está sempre pronto para começar a limpar novamente.

LIMPANDO O ASPIRADOR DE VÁCUO

Esvazie o depósito de pó após cada limpeza. Se o depósito de pó estiver cheio, tem um efeito negativo no poder de sucção do aspirador e na qualidade da limpeza.

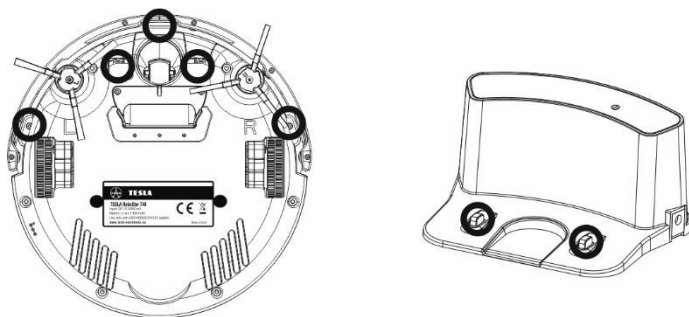


filtro HEPA

- Limpe o filtro a cada 14 dias batendo, escovando ou aspirando com um aspirador de pó padrão
- Não regue o filtro HEPA
- Recomendamos substituir o filtro HEPA a cada 6 meses. Aspirar com um filtro HEPA sujo pode danificar o aspirador. Aspirar sem um filtro HEPA inserido pode danificar o aspirador

LIMPANDO OS SENSORES, CONTATOS E ESCOVAS

Limpe os contatos de carga no aspirador e na estação de carga uma vez por mês com um pano macio. Limpe da mesma forma os três sensores na parte inferior do aspirador, pontos marcados na roda (ver figura).



Verifique pelo menos uma vez por semana as duas escovas laterais junto com a entrada de ar e remova os cabelos gastos e outras sujeiras. Remova a escova de limpeza lateral do aspirador de pó desparafusando o parafuso em cruz.

REPARAÇÃO DE GARANTIA

Para reparos em garantia, entre em contato com o revendedor onde adquiriu o produto TESLA.

A garantia NÃO SE APLICA a:

- usar o dispositivo para outros fins que não foram projetados para
- uso e desgaste normal
- falha em observar as "Instruções importantes de segurança" declaradas no manual do
- usuário danos elétricos ou mecânicos causados por uso impróprio
- danos causados por elementos naturais, como água, fogo, eletricidade estática, picos de energia, etc. danos
- causados por um reparo não autorizado
- número de série ilegível
- a capacidade da bateria cai após 6 meses de uso (garantia de vida útil da bateria de 6 meses)

DECLARAÇÃO DE CONFORMIDADE

Nós, INTER-SAT LTD, org. složka, declare que este dispositivo está em conformidade com os requisitos essenciais e outras disposições relevantes das normas e regulamentos relevantes para o tipo de equipamento.



Este produto está em conformidade com os requisitos da Comunidade Europeia.



Quando este símbolo de lixeira riscada está afixado a um produto, significa que o produto está coberto pela Diretiva Europeia 2002/96 / EC. Informe-se sobre o sistema local de coleta seletiva para produtos elétricos e eletrônicos. Aja de acordo com as regras locais e não descarte seus produtos antigos com o lixo doméstico normal. O descarte correto de seu produto antigo ajuda a prevenir potenciais consequências negativas para o meio ambiente e a saúde humana.

Devido ao fato de o produto estar sendo desenvolvido e aprimorado, nos reservamos o direito de editar o manual do usuário. Você sempre pode encontrar a versão atual deste manual do usuário em www.tesla-electronics.eu.

O design e as especificações podem ser alterados sem aviso prévio, erros de impressão reservados.

Informações do adaptador (UE) 2019/1782

Nome do fabricante ou marca comercial, HU NAN GIANTSUN POWER Ten Pao Industrial Co.,
número de registro comercial ELECTRONICS CO., LTD Ltd.
e endereço.

Prédio 16, 17, Zona Industrial de Sala 10-11, 6 / F., Kwong
Taiwan, Não Ferrosos Sang Hong Centre,
Parque Industrial de Metais, 151153 Hoi Bun Road,
423038, Chenzhou, Hunan, Kwun Tong, Kowloon,
China Hong Kong

Identificador de modelo	GSCV0600S012V12E	S012DBV1900060
Tensão de entrada	100–240 V ~	100–240 V ~
Frequência AC de entrada	50/60 Hz	50/60 Hz
Voltagem de saída	19 V	19 V
Corrente de saída	0,6 A	0,6 A
Potência de saída	11,4 W	11,4 W
Eficiência ativa média	84,05%	84,85%
Eficiência em baixa carga	76,87%	76,32%
Consumo de energia sem carga	0,06 W	0,057 W

Porcentagem da placa de identificação
corrente de saída:

Condição de carga 1	100% ± 2%
Condição de carga 2	75% ± 2%
Condição de carga 3	50% ± 2%
Condição de carga 4	25% ± 2%
Condição de carga 5	10% ± 2%
Condição de carga 6	0% ± 1%